

SkyLine Pro
FORNO SKYLINE PRO EVOLUTION 20
GN 1/1 - GAS GPL - TRIPLO VETRO

ARTICOLO N° _____

MODELLO N° _____

NOME _____

SIS # _____

AIA # _____



217949 (ECOG201C3H30)

Forno combi SkyLine Pro,
GPL

Descrizione

Articolo N°

Forno con iniettore di vapore diretto. 11 livelli di umidità con l'alta efficienza del vapore istantaneo e apertura automatica della valvola di scarico. Pannello di controllo digitale e selezione guidata. Sistema per la distribuzione dell'aria Optiflow e 5 livelli di velocità della ventola per garantire le massime prestazioni.

SkyClean: sistema di lavaggio integrato con decalcificazione automatica del boiler. 4 cicli preimpostati (breve, medio, intensivo, solo risciacquo).

Modalità di cottura: Programmi (possono essere salvati fino a 100 programmi di cottura in 4 fasi); Manuale (ciclo a vapore, misto e a convezione); Cottura EcoDelta e Rigenerazione.

Backup automatico per evitare interruzioni nel servizio.

Porta USB per scaricare i dati HACCP, programmi e impostazioni. Connettività opzionale.

Sonda a 1 sensore per la misurazione della temperatura al cuore. Porta a triplo vetro con doppia barra a LED di illuminazione. Costruzione in acciaio inox. Fornito con struttura portateglie GN 1/1, passo 63 mm. Piedini regolabili.

Caratteristiche e benefici

- Sonda a sensore singolo di serie.
- SkyClean: Sistema di autopulizia automatico e integrato con 4 cicli preimpostati (breve, medio, intensivo, solo risciacquo).
- Funzione di cottura a vapore senza boiler per aggiungere e trattenere l'umidità per risultati di cottura uniformi e di alta qualità.
- Ciclo a convezione (massimo 300°C) ideale per cotture a bassa umidità. Umidificazione automatica (11 livelli) per la generazione di vapore:
 - 0 = nessuna produzione
 - 1-2 = bassa umidità (per tutte le piccole porzioni di carne e pesce)
 - 3-4 = umidità medio bassa (per grosse pezzature di carne, polli arrosto, per lievitazione)
 - 5-6 = umidità media (per verdure e primo step di rosolatura di carne e pesce)
 - 7-8 = umidità medio alta (per stufato di verdure)
 - 9-10 = umidità elevata (per carni e patate).
- Ciclo di pulizia breve: ciclo di pulizia ottimizzato con una durata di soli 33 minuti, che migliora l'efficienza e riduce i tempi di inattività.
- Cottura EcoDelta: cucinare con sonda per alimenti mantenendo la differenza di temperatura preimpostata tra il cuore del cibo e la camera di cottura.
- Modalità programmi: è possibile memorizzare un massimo di 100 programmi nella memoria del forno, per ricreare la stessa identica ricetta ogni volta. Sono disponibili anche programmi di cottura in 4 fasi.
- Sistema di distribuzione dell'aria OptiFlow per ottenere le massime prestazioni in termini di uniformità di raffreddamento/riscaldamento e controllo della temperatura grazie ad uno speciale design della camera.
- Ventola con 5 livelli di velocità da 300 a 1500 giri/min e rotazione inversa per un'uniformità ottimale. La ventola si ferma in meno di 5 secondi quando si apre la porta.
- Funzione automatica di raffreddamento rapido e pre-riscaldamento.
- La modalità di backup con autodiagnostica viene attivata automaticamente in caso di guasto per evitare interruzioni.
- Electrolux Professional raccomanda un adeguato trattamento dell'acqua per garantire risultati di cottura ottimali e prolungare la durata dell'apparecchiatura. Verificare le condizioni idriche locali per selezionare il filtro più adatto. Ulteriori informazioni sono disponibili sul sito web.
- Sonda di temperatura con sensore in 6 punti per la massima precisione e sicurezza alimentare (accessorio opzionale).

Costruzione

- Porta triplo vetro termoresistente con doppia linea di luci a LED. Vetri interni apribili per una facile pulizia.
- Camera interna senza giunture, angoli arrotondati per una massima igiene e una facile pulizia.
- Interamente in acciaio inox AISI 304.

Approvazione: _____

- Accesso frontale alla scheda di controllo per facilitare la manutenzione.
- Protezione all'acqua IPX5 per una facile pulizia.

Interfaccia utente & gestione dati

- Connettività per l'accesso remoto in tempo reale, facile gestione HACCP, aumento del tempo di attività delle apparecchiature, monitoraggio dei consumi e gestione dell'energia (accessorio opzionale).
- Interfaccia digitale con pulsanti retroilluminati a LED con selezione guidata.
- Porta USB per scaricare i dati HACCP, condividere i programmi di cottura e le configurazioni. La porta USB permette anche l'inserimento della sonda sottovuoto, disponibile come accessorio opzionale.

Sostenibilità



- Design incentrato sull'uomo con certificazione 4 stelle per ergonomia e usabilità.
- Maniglia a forma di ala con design ergonomico, che permette l'apertura della porta con il gomito in caso di mani occupate (design registrato all'Ufficio Europeo dei Brevetti EPO).
- L'imballaggio esterno in cartone è realizzato con il 70% di materiali riciclati e carta certificata FSC*, stampato con inchiostro ecologico a base d'acqua per promuovere la sostenibilità e la responsabilità ambientale. (*Il Forest Stewardship Council è l'organizzazione leader mondiale per la corretta gestione delle foreste).
- Porta a triplo vetro che riduce al minimo la perdita di energia. * Circa il -10% del consumo energetico in modalità inattiva in convezione, in base al test in conformità con lo standard ASTM F2861-20.
- Consumo del 33% di acqua in meno, del 43% di detergente in meno e il 25% di energia in meno con i nuovi cicli di lavaggio. * Basato su test interni condotti presso il laboratorio Electrolux Professional, confrontando il forno combi SkyLine 20 GN1/1 elettrico con boiler rispetto alla versione precedente.
- Risparmia energia, acqua, detergente e brillantante con le funzioni green di SkyClean.
- I detergenti C22 e brillantanti C25 sono formulati senza fosfati e fosforo (C25 è anche privo di acido maleico), sicuri sia per l'ambiente che per la salute.

Accessori inclusi

- 1 x Carrello con struttura portateglie per 20 GN 1/1 - passo 63 mm PNC 922753

Accessori opzionali

- Demineralizzatore con cartuccia a resina con contaltri incorporato per forni (per utilizzo intensivo) PNC 920003
- Filtro acqua con cartuccia e contaltri per forni 6 e 10 GN 1/1, purity steam C1100 PNC 920005
- Coppia di griglie GN 1/1 AISI 304 PNC 922017
- Coppia griglie GN 1/1 per polli (8 per griglia) PNC 922036
- Griglia in acciaio inox AISI 304, GN 1/1 PNC 922062
- 1 griglia GN 1/2 per polli interi (4 polli da 1,2 Kg) PNC 922086
- Doccia laterale esterna (include i supporti per il montaggio) PNC 922171
- Teglia panificazione forata in alluminio/ silicone 400x600 mm, per 5 baguette PNC 922189

- Teglia panificazione in alluminio forato 15/10, 4 bordi h= 2 cm, dim. 400x600 mm PNC 922190
- Teglia panificazione in alluminio 400x600 mm PNC 922191
- 2 cesti per friggere PNC 922239
- Griglia pasticceria (400x600 mm) in AISI 304 PNC 922264
- 1 griglia singola GN 1/1 (per 8 polli - 1,2 kg ognuno) PNC 922266
- Bacinella raccolta grassi H= 100mm, con coperchio e rubinetto PNC 922321
- Kit "Griglia Spiedo" composto da un telaio + 4 spiedini lunghi - per forni GN 1/1 LW PNC 922324
- "Griglia spiedo" composta da un telaio universale idoneo ad ospitare spiedini lunghi o corti (non inclusi) - per forni GN 1/1 e 2/1 LW o CW PNC 922326
- 4 spiedi lunghi PNC 922327
- Bacinella raccolta grassi H=40 mm, con coperchio e rubinetto PNC 922329
- Affumicatore Volcano per forni LW e CW PNC 922338
- Gancio multifunzione con 2 uncini PNC 922348
- Griglia GN 1/1 per anatre PNC 922362
- Copertura termica per forno 20 GN 1/1 PNC 922365
- Supporto a parete per tanica detergente PNC 922386
- Sonda USB con sensore singolo per forni lengthwise PNC 922390
- Scheda connettività IoT (per forni Skyline, abbattitori Skyline e lavastoviglie a cesto trascinato) e SkyDuo (una scheda IoT per apparecchiatura - per connettere il sistema Cook&Chill). PNC 922421
- Router SIM card per connettività (WiFi & LAN) PNC 922435
- Kit di sollevamento con prolunga carrello per forno 20 GN 1/1 PNC 922446
- Teglia in alluminio antiaderente forata 400x600 mm H= 20 mm PNC 922448
- Teglia in alluminio antiaderente 400x600 mm H= 20 mm PNC 922449
- Kit connessione esterna detergente e brillantante PNC 922618
- Teglia antiaderente per ciclo disidratazione, GN 1/1, H=20 mm PNC 922651
- Teglia antiaderente piana per ciclo disidratazione, GN 1/1 PNC 922652
- Scudo termico per forno 20 GN 1/1 PNC 922659
- Kit di conversione da gas metano a GPL PNC 922670
- Kit di conversione da GPL a gas metano PNC 922671
- Convogliatore fumi per forni a gas PNC 922678
- Carrello con struttura portateglie per 15 GN 1/1 - passo 84mm PNC 922683
- Staffe per fissaggio a parete forni PNC 922687
- Kit 4 piedini regolabili per forno 6 e 10 GN, 100-115 mm PNC 922688

- | | | | | | |
|---|------------|--------------------------|--|------------|--------------------------|
| • Kit 4 piedini flangiati per forno 20 GN, 150 mm | PNC 922707 | <input type="checkbox"/> | • Teglia antiaderente U-PAN GN 1/2, H=40 mm | PNC 925010 | <input type="checkbox"/> |
| • Griglia antiaderente forata a rombi, GN 1/1 | PNC 922713 | <input type="checkbox"/> | • Teglia antiaderente U-PAN GN 1/2, H=60 mm | PNC 925011 | <input type="checkbox"/> |
| • Supporto sonda per liquidi | PNC 922714 | <input type="checkbox"/> | • Kit 6 teglie antiaderenti U-PAN GN 1/1, H=20 mm | PNC 925012 | <input type="checkbox"/> |
| • Rampa di ingresso per forno 20 GN 1/1 | PNC 922715 | <input type="checkbox"/> | • Kit 6 teglie antiaderenti U-PAN GN 1/1, H=40 mm | PNC 925013 | <input type="checkbox"/> |
| • Cappa con motore per forni 20 GN 1/1 | PNC 922730 | <input type="checkbox"/> | • Kit 6 teglie antiaderenti U-PAN GN 1/1, H=60 mm | PNC 925014 | <input type="checkbox"/> |
| • Cappa senza motore per forni 20 GN 1/1 | PNC 922735 | <input type="checkbox"/> | | | |
| • Kit tubi di scarico in acciaio inox per forno 20 GN 1/1 e GN 2/1 - diam.= 50 mm | PNC 922738 | <input type="checkbox"/> | Accessori Chimici | | |
| • Kit tubi di scarico in plastica per forno 20 GN 1/1 e GN 2/1 - diam.= 50 mm | PNC 922739 | <input type="checkbox"/> | • C25 - Brillantante e disincrostante in pastiglie monouso, 1 fusto da 50 pastiglie da 30 grammi cadauno | PNC 0S2394 | <input type="checkbox"/> |
| • Supporto per maniglia per carrello per forno 20 GN | PNC 922743 | <input type="checkbox"/> | • C22 - Detergente in pastiglie monouso, 1 fusto da 100 pastiglie da 65 grammi cadauno | PNC 0S2395 | <input type="checkbox"/> |
| • Teglia per cotture tradizionali static combi, H=100 mm | PNC 922746 | <input type="checkbox"/> | | | |
| • Griglia doppio uso (lato liscio e lato rigato) 400x600 mm | PNC 922747 | <input type="checkbox"/> | | | |
| • Kit per collegare direttamente la cappa al sistema di ventilazione centralizzato della cucina. Indicato per cappe standard con e senza motore | PNC 922751 | <input type="checkbox"/> | | | |
| • Carrello con struttura portateglie per 20 GN 1/1 - passo 63 mm | PNC 922753 | <input type="checkbox"/> | | | |
| • Carrello con struttura portateglie per 16 GN 1/1 - passo 80 mm | PNC 922754 | <input type="checkbox"/> | | | |
| • Carrello banqueting per 54 piatti, per 20 GN 1/1 - passo 74 mm | PNC 922756 | <input type="checkbox"/> | | | |
| • Carrello con struttura portateglie 400x600 mm, 16 posizioni, passo 80 mm, per forni 20 GN 1/1 | PNC 922761 | <input type="checkbox"/> | | | |
| • Carrello banqueting per 45 piatti, per 20 GN 1/1 - passo 90 mm | PNC 922763 | <input type="checkbox"/> | | | |
| • Kit di compatibilità per carrello vecchia gamma air-o-system con nuovi forni SkyLine 20 GN 1/1 | PNC 922769 | <input type="checkbox"/> | | | |
| • Kit di compatibilità per vecchi forni air-o-system 20 GN con carrelli nuovi forni SkyLine | PNC 922771 | <input type="checkbox"/> | | | |
| • RIDUTTORE PRESSIONE INGRESSO ACQUA | PNC 922773 | <input type="checkbox"/> | | | |
| • Estensione per tubo di condensazione da 37 cm | PNC 922776 | <input type="checkbox"/> | | | |
| • Teglia antiaderente U-PAN GN 1/1, H=40 mm | PNC 925001 | <input type="checkbox"/> | | | |
| • Teglia antiaderente U-PAN GN 1/1, H=60 mm | PNC 925002 | <input type="checkbox"/> | | | |
| • Griglia speciale per forno GN 1/1 doppio uso (in alluminio e con rivestimento antiaderente per "grigliare in forno" - lato liscio, lato rigato) | PNC 925003 | <input type="checkbox"/> | | | |
| • Griglia in alluminio GN 1/1 antiaderente, per forni (per grigliare carne, verdure, ecc.) | PNC 925004 | <input type="checkbox"/> | | | |
| • Teglia con stampi per 8 uova, pancakes, hamburgers, GN 1/1 | PNC 925005 | <input type="checkbox"/> | | | |
| • Teglia piana pasticceria-panificazione, GN 1/1 | PNC 925006 | <input type="checkbox"/> | | | |
| • Teglia GN 1/1 per 4 baguette | PNC 925007 | <input type="checkbox"/> | | | |
| • Griglia GN 1/1 in alluminio antiaderente, per cottura in forno di 28 patate | PNC 925008 | <input type="checkbox"/> | | | |
| • Teglia antiaderente U-PAN GN 1/2, H=20 mm | PNC 925009 | <input type="checkbox"/> | | | |

Elettrico

Tensione di alimentazione:	220-240 V/1 ph/50 Hz
Potenza installata max:	1.8 kW
Potenza installata, default:	1.8 kW

Gas

Carico termico totale:	168894 BTU (42 kW)
Potenza gas:	42 kW
Fornitura gas:	LPG, G31
Diametro collegamento gas ISO 7/1:	1" MNPT

Acqua

Temperatura massima di alimentazione dell'acqua in ingresso:	30 °C
Attacco acqua "FCW"	3/4"
Pressione, bar min/max:	1-6 bar
Cloruri:	<10 ppm
Conducibilità:	>50 µS/cm
Scarico "D":	50mm

Capacità

GN:	20 (GN 1/1)
Capacità massima di carico:	100 kg

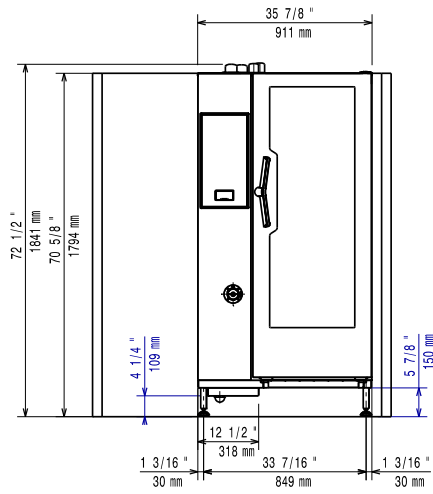
Informazioni chiave

Cardini porte:	Lato destro
Dimensioni esterne, larghezza:	911 mm
Dimensioni esterne, profondità:	864 mm
Dimensioni esterne, altezza:	1794 mm
Dimensioni esterne, peso:	305 kg
Peso netto:	268 kg
Peso imballo:	305 kg
Volume imballo:	2.03 m ³

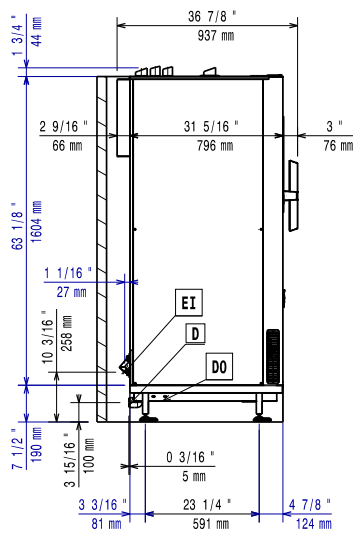
Certificati ISO

ISO Standards:	ISO 9001; ISO 14001; ISO 45001; ISO 50001
----------------	---

Fronte

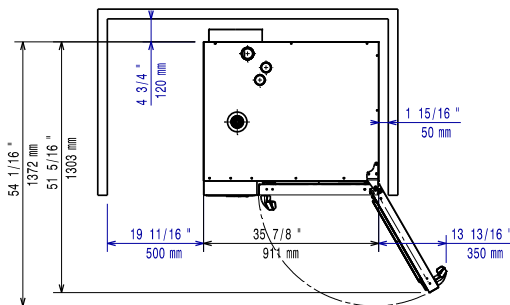


Lato

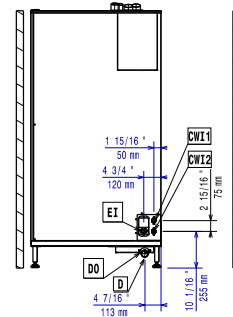


- CW11 = Attacco acqua fredda EI = Connessione elettrica
 CW12 = Attacco acqua fredda 2 G = Connessione gas
 D = Scarico acqua
 DO = Tubo di scarico

Alto



Distances



- CW11 = Attacco acqua fredda EI = Connessione elettrica
 CW12 = Attacco acqua fredda 2 G = Connessione gas
 D = Scarico acqua
 DO = Tubo di scarico